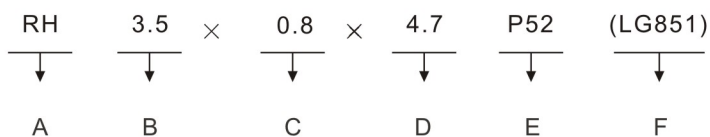


RH型穿芯电感器(穿线磁珠)  
RH TYPE BEAD CORE INDUCTORS

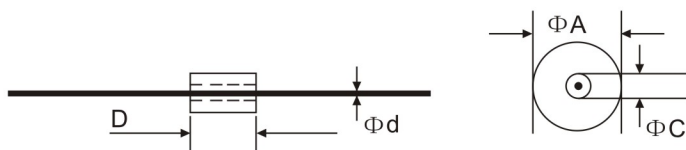
• 订货代码  
HOW TO ORDER

• 举例FOR EXAMPLE



项目 Item	代码 Code	描述 Description
A	RH	穿芯电感 Bead core inductor
B	3.5	外径尺寸 Outer diameter $\Phi A$
C	0.8	内径尺寸 Inside diameter $\Phi C$
D	4.7	磁体长度 Body length D
E	P52	编带包装内距 Tape width : 52mm
F	(LG851)	材料编号 Material name

• 外形尺寸  
EXTERNAL DIMENSIONS



型号规格 Type	尺寸 Dimensions (mm)			
	$\Phi A$	$\Phi C$	D	$\Phi d$
RH3.5×0.8×4.7	$3.5 \pm 0.2$	$0.8 \pm 0.1$	$4.7 \pm 0.3$	$0.65 \pm 0.05$
RH3.5×0.8×6.0	$3.5 \pm 0.2$	$0.8 \pm 0.1$	$6.0 \pm 0.3$	$0.65 \pm 0.05$
RH3.5×0.8×9.0	$3.5 \pm 0.2$	$0.8 \pm 0.1$	$9.0 \pm 0.3$	$0.65 \pm 0.05$
RH3.5×1.0×12.0	$3.5 \pm 0.2$	$1.0 \pm 0.1$	$12.0 \pm 0.5$	$0.80 \pm 0.05$

**主要电性能参数**
**ELECTRICAL CHARACTERISTICS**

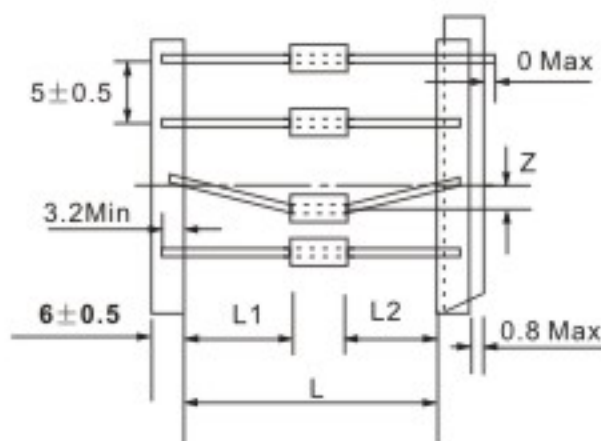
型号规格 Type	阻抗Impedance ( $\Omega$ ) (@25MHz)	阻抗Impedance ( $\Omega$ ) (@25MHz)
RH 3.5×0.8×4.7 (LG851)	30 (Min)	50.0 (Min)
RH 3.5×0.8×6.0 (LG851)	40 (Min)	70.0 (Min)
RH 3.5×0.8×9.0 (LG851)	60 (Min)	100.0 (Min)
RH 3.5×1.0×12.0 (LG851)	80 (Min)	120.0 (Min)

# 不同规格的产品可以根据客户要求生产

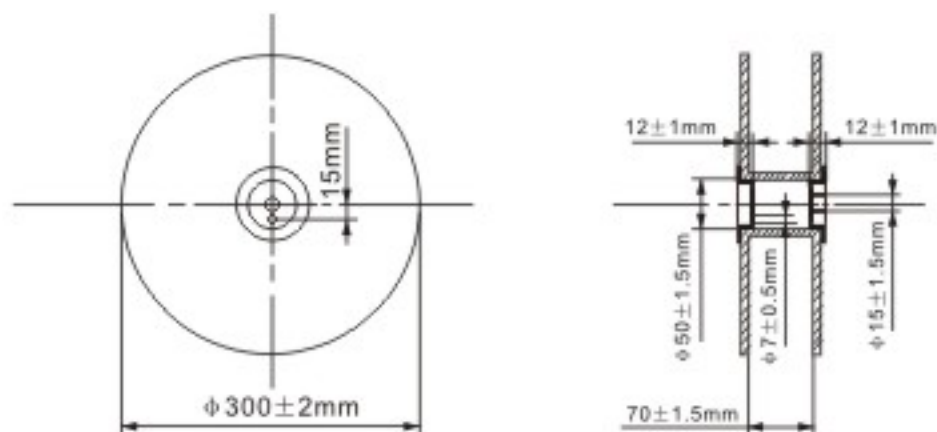
The products can be customized according to customer requirement.

**包装方式**
**PACKAGING STYLE**
**编带尺寸**
**TAPING DIMENSIONS**

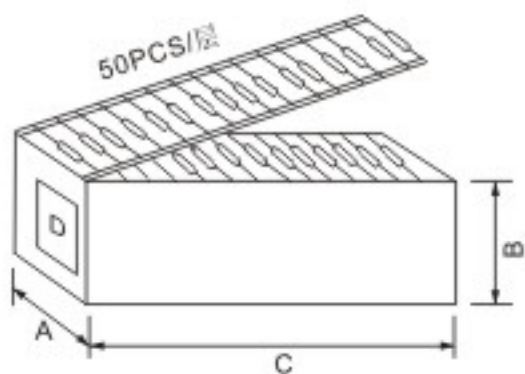
单位 Unit: mm



编带方式 Tape style	L	Z	L1-L2
编带内距 Tape width:26	26±1.0	0.8 Max	1.0 Max
编带内距 Tape width:52	52 <sup>+2.0</sup> <sub>-1.0</sub>	1.2 Max	

**卷带包装尺寸**
**TAPE & REEL PACKAGING DIMENSIONS**


• 盒带包装尺寸  
AMMO PACKAGING DIMENSIONS



\* D: 贴标签 label

• 包装盒尺寸  
DIMENSIONS OF BOX

单位 Unit: mm

编带类型 Tape type	尺寸 Dimensions (±5mm)		
	A	B	C
52	86	72	260
26	50	72	260

• 包装数量  
PACKAGING QUANTITY

单位 Unit: PCS

包装方式 Packaging style	盒带包装 Ammo	卷带包装 Tape & reel	散包装 Bulk
包装数量 Quantity	2000	2000	500

# 可根据用户需求包装  
Packaging according to customer's requirement